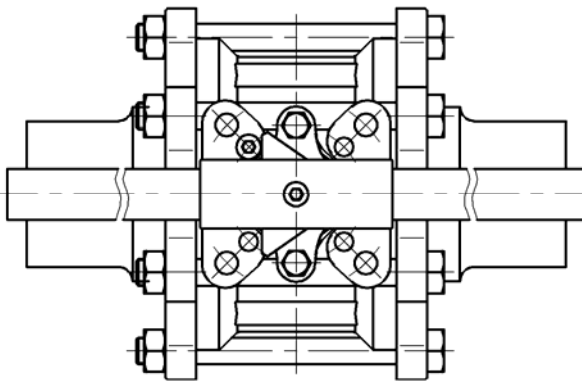
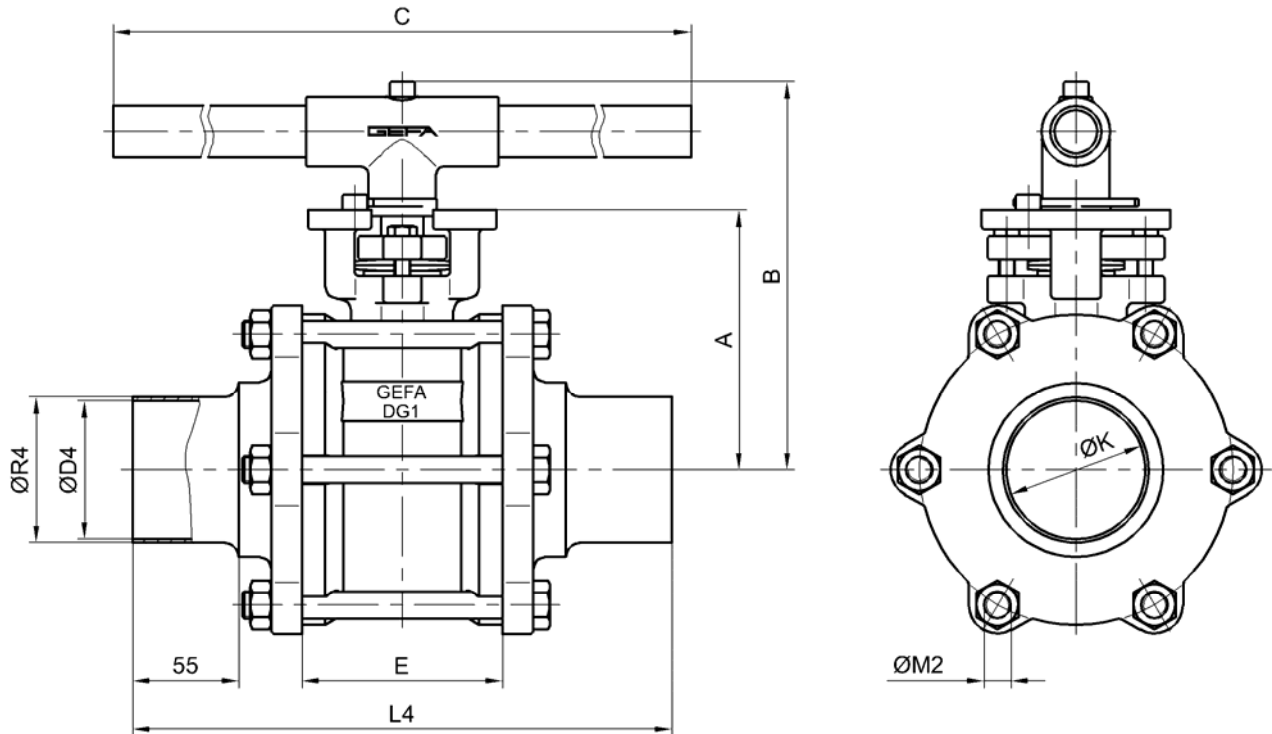


Подключение привода согласно DIN 3337 / ISO 5211 – см. лист данных „Подключение привода“



Размер присоединения трубы может исполняться бесступенчато в диапазоне от $D4_{min.}$ до $R4_{max.}$.

Ду	NPS	A	B *	C	$\text{Ø}D4_{min.}$	E	$\text{Ø}K$	L4	$\text{Ø}M2$	$\text{Ø}R4_{max.}$	кг
65	2 1/2"	124	191	400	60,0	87	65	260	4xM14	76,1	12,5
80	3"	135	202	400	72,0	104	80	280	6xM14	88,9	20,0
100	4"	149	216	500	97,5	125	100	310	6xM16	114,3	29,0

вес, включая рычаг

материал приварного наконечника: 1.4409

* опция: увеличение длины на 100 мм для изолированной установки